

batimet

Holz-Aluminium • Systeme • Fenster • Fassaden

Gebäudehüllen mit System: Energieeffizient, wirtschaftlich, variantenreich



Perfektionisten



Das Fenster-System batimet TA35 und das Pfosten-Riegel-Fassaden-System batimet TM50 sind Holz-Aluminium-Serien aus dem Hause batimet. Die Systeme vereinen in sich alle Tugenden klassischer Holzfenster wie auch moderner Aluminiumfassaden.

Klimaschützer



Auf der Innenseite strahlt der natürliche Baustoff Holz ein wohliches Ambiente aus und wirkt regulierend auf das Raumklima. Auf der Außenseite schützt das Hightech-Material Aluminium nachhaltig vor schädigenden Witterungseinflüssen.

Individualisten



Für die Aluminium-Profile und das Holz stehen fast unendliche Variationen in Design und Farbe für eine individuelle Objektgestaltung zur Verfügung. Ferner erlaubt die durchdachte Systemkonstruktion die Realisierung selbst filigraner Architekturen.



Vorteile im Überblick



energieeffizient

Für energieeffizienten Neubau und energetische Sanierung
Beste Wärmedämmung dank herausragend niedriger U-Werte
Nachhaltiger Baustoff Holz
Recyclingfähiger Baustoff Aluminium



wirtschaftlich

Vergleichsweise niedrige Anschaffungskosten
Zeit- und kosteneffiziente Montage
Wartungskosten entfallen fast vollständig
Langlebig dank witterungsbeständigem Aluminium



variantenreich

Verschiedenste Ausführungen
Große Auswahl im Rahmendesign
Fast unbeschränkte Farbauswahl für die Beschichtung
Enorme Vielfalt verfügbarer Holzarten



hochwertig

Konstruiert für anspruchsvolle Architekturen
Witterungsbeständiges Aluminium
Klimatisierendes Holz
Zertifizierte und überwachte Qualität "Made in Germany"



verarbeiter- freundlich

Montagefreundliche Systeme
Ausführung durch handverlesene batimet Netzwerk-Partner
Geschulte Montage-Teams



Passivhaus- zertifiziert

Passivhaus-Zertifizierung
für Fenster-System batimet TA35 SE
für Pfosten-Riegel-Fassaden-System batimet TM50 SE
U-Werte von $U_w \leq 0,80 \text{ W}/(\text{m}^2\text{K})$



batimet TA35 FV
flächenversetzt



batimet TA35 FVNG
flächenversetzt
scharfkantig 90°

variantenreich



Bei der Gestaltung von Gebäudehüllen und das dafür maßgebliche Gewerk Fenster ist die Flexibilität und Vielseitigkeit des Systems von entscheidender Bedeutung.

Das Holz-Aluminium Fenster-System batimet TA35 ist in verschiedensten Ausführungen verfügbar.

flexibel



batimet TA35 bietet eine große Auswahl an Rahmendesigns, von flächenversetzt und flächenbündig bis zu scharfkantig kubisch.

Neben den Profilen aus dem Basisprogramm des Systems batimet TA35 sind zahlreiche Sonderprofile verfügbar. Zur Auswahl stehen auch besondere Verglasungen, etwa für Schallschutz.



batimet TA35 IN
Integralsystem
verdeckt liegender Flügel





batimet TA35 FB5
flächenbündig
Flügelstand 5 mm



batimet TA35 FB12
flächenbündig
Flügelstand 12 mm



batimet TA35 FB12NG
flächenbündig
Flügelstand 12 mm, 90°



batimet TA35 VB
Verbundsystem

vielfältig



Für die Beschichtung der Aluminiumprofile des Systems batimet TA35 ist die Farbauswahl fast unbeschränkt. Die Palette reicht von RAL über NCS und DB bis Eloxal.

Die Vielfalt der verfügbaren Holzarten – alle ausschließlich heimische Hölzer – eröffnet großen Freiraum bei der Gestaltung der Innenbereiche. Auch bei der Farb- beschichtung des Holzes ist die Auswahl nahezu grenzenlos.

effizient



Das Fenster-System batimet TA35 ist extrem verarbeiterfreundlich konstruiert. Das erlaubt eine fachgerechte Produktion und Montage in kürzester Zeit. Diese Effektivität in der Ausführung trägt im besonderen Maße zur Wirtschaftlichkeit des Systems bei.

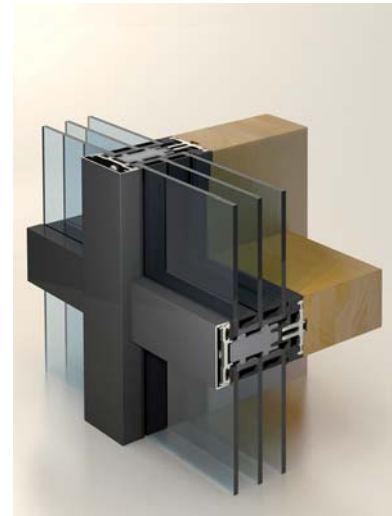


filigran



Das Pfosten-Riegel-Fassaden-System batimet TM50 profitiert nicht nur von den generell überzeugenden Vorteilen der Materialkombination aus Holz und Aluminium, sondern vor allem von seiner ausgereiften Konstruktion.

Die bauphysikalischen Werte von batimet TM50 sind so angelegt, dass sich auch filigrane Architekturen, etwa mit viel Glasfläche, problemlos verwirklichen lassen.



batimet TM50
Pfosten-Riegel-
Fassaden-System



energieeffizient

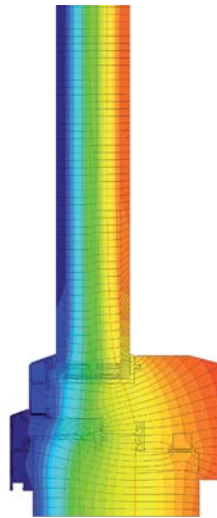


In punkto Energieeffizienz sind Systeme aus Holz-Aluminium geradezu unschlagbar. Mit ihren ausgefeilten Konstruktionen erreichen sowohl die Fenster-Systeme der Serie batimet TA35 als auch das Pfosten-Riegel-System batimet TM50 herausragende Wärmedämmwerte von $U_w \leq 0,80 \text{ W}/(\text{m}^2\text{K})$.

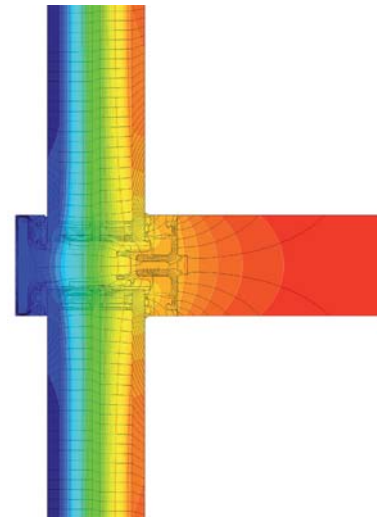
Passivhaus-zertifiziert



Das Passivhaus Institut Dr. Feist bescheinigt den Holz-Aluminium-Systemen batimet TA35 SE und batimet TM50 SE ihre uneingeschränkte Eignung als Passivhaus-Komponenten.



Isothermenbild batimet TA35 SE



Isothermenbild batimet TM50 SE



hochwertig



batimet ist eines der in Deutschland führenden Systemhäuser für Holz-Aluminium Fenster- und Pfosten-Riegel-Fassaden-Systeme. Unser Produktportfolio umfasst modernste Fenster-Systeme sowie High-Tech Pfosten-Riegel-Fassaden für Neubau- und Modernisierungsprojekte.

Mit der hohen Qualität und dem herausragenden Design seiner Systeme setzt batimet Standards in der Gestaltung von Gebäudehüllen. Wir legen großen Wert auf die Wirtschaftlichkeit von Bauprojekten und eine zuverlässige Abwicklung durch unsere qualifizierten Netzwerk-Partner vor Ort.



batimet GmbH
Enderstrasse 90
01277 Dresden
Telefon: +49.351.81186.0
Telefax: +49.351.81186.11
info@batimet.de
www.batimet.de

Ihr batimet-Partner